



Project Partner



MONTASCALE E SCOOTER ELETTRICI



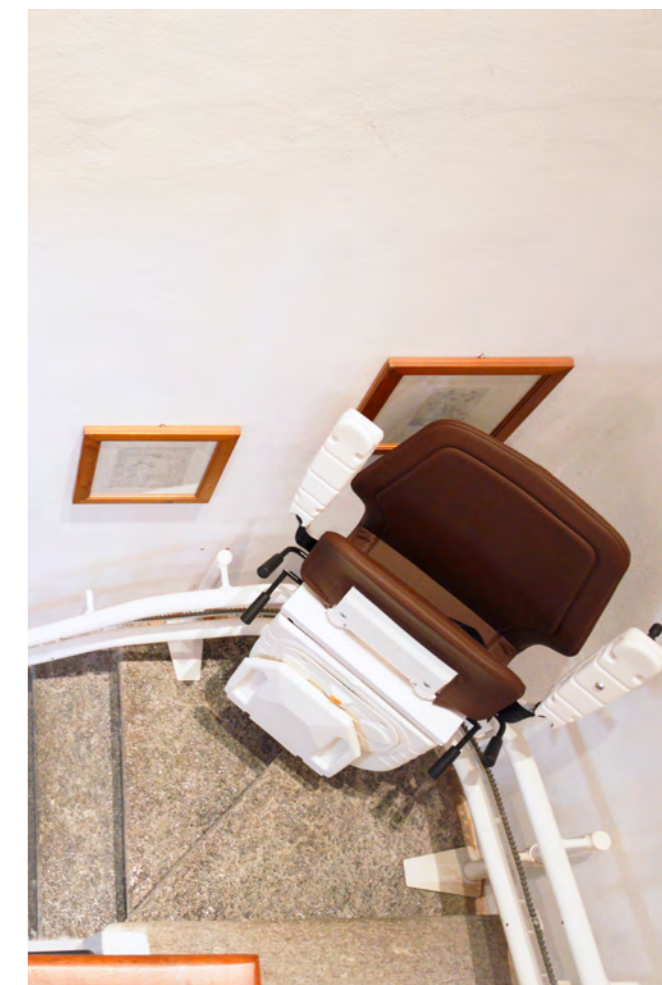
SCALE CON CURVE

E' realizzato su misura, per qualsiasi tipo di scala, sia lato muro, sia lato ringhiera. Ideale per scale interne come per scale all'aperto.

Il tuo montascale CMAlifts si adatta perfettamente alla tua scala lasciando un ampio spazio per il passaggio di altre persone.

La rotaia Twin Tube in acciaio è realizzata su misura per la tua scala. La poltroncina può essere lasciata in curva durante la carica delle batterie.

La poltroncina ruota in cima alle scale per agevolare l'imbarco e si richiude completamente per ingombrare il minimo possibile sulla scala.





DESIGN E PRODUZIONE

Il tuo nuovo montascale Infinity viene progettato con i più moderni sistemi di progettazione CAD 3D, questo significa che il tuo montascale viene progettato su misura per le tue esigenze. I nostri montascale vengono fabbricati con un processo industriale personalizzato, ciascun montascale è unico. Il montascale Infinity è sicuro, affidabile e silenzioso. Non ha eguali sul mercato. Per questo CMAlifts sceglie Infinity di Bespoke.

Il montascale CMAlifts è realizzato con materiali di altissima qualità. È il più silenzioso ed il più sottile al mondo. È sfoderabile e l'imbottitura del sedile è in vera pelle. Vieni a provarlo presso la nostra sede.

Con i due telecomandi a infrarossi forniti di serie, puoi richiamare la poltroncina al piano dove ti serve.



TRAZIONE

Pignone a cremagliera in acciaio

MOTORE

24v DC

TORSIONE

max 60nw

VELOCITÀ

0,15 m/sec regolabile

ASSORBIMENTO

14A

FRENO

24v DC

SICUREZZA

paracadute

RIDUTTORE

autoportante su ruote di nylon

CARRELLO

fabbricazione

ROTAIA

twin in acciaio

CHIAVE DI SICUREZZA

standard

RICARICA

batteria a bordo e punti di ricarica

NORMATIVA

EN81:40

DA 25 ANNI IL MONTASCALE PIÙ INNOVATIVO AL MONDO

Joystick Ergonomico e Flessibile - Leggero ed intuitivo, il Joystick è progettato anche per chi ha una ridotta mobilità della mano.

Chiave di Sicurezza - Per prevenire utilizzi non desiderati, o partenze accidentali.

Cintura di Sicurezza - Semplice da usare, offre comfort e sicurezza, di serie.

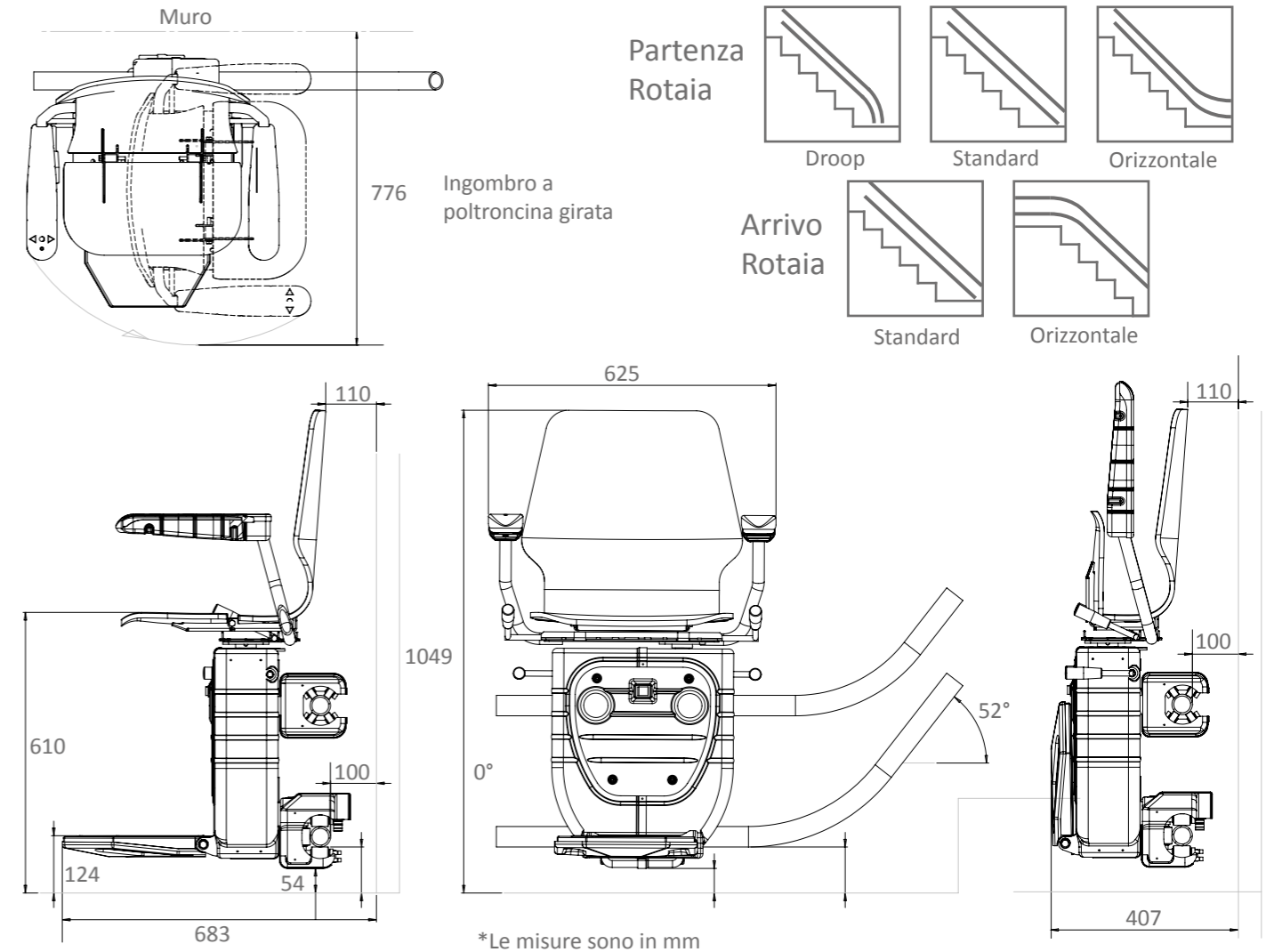
Sensori di Sicurezza - Il montascale si ferma immediatamente in caso di urto contro oggetti o ostacoli sulla scala.

Funziona a Batterie - In questo modo puoi usarlo anche in caso di black-out. La ricarica è automatica, così è sempre pronto all'uso.

Comfort della Poltroncina - Comoda, sfoderabile e lavabile. La poltroncina è disegnata per il massimo comfort.

Sedile Girevole - Le leve su entrambi i lati permettono di ruotare la poltroncina per salire e scendere dal montascale. Disponibile anche motorizzata.

Pedana Poggiapiedi - Per la tua sicurezza, si apre e si chiude grazie alle leve sui lati del montascale. Disponibile anche motorizzata.



		Standard	Optional
PORTATA MASSIMA	140KG	✓	
COMANDI	Joystick Ergonomico	✓	
RICARICA	Punti di ricarica automatici	✓	
FUNZIONAMENTO A BATTERIE	SI	✓	
TELECOMANDI	2 per Unit	✓	
MIN/MAX INCLINAZIONE	0°-52°	✓	
PEDANETTA POGGIPIEDI	Manuale (Motorizzata opzionale)	✓	✓
POLTRONCINA GIREVOLE	Manuale (Motorizzata opzionale)	✓	✓
COLORI IMBOTTITURA	A scelta	✓	
CINTURA DI SICUREZZA	Riavvolgibile a vita	✓	
COLORE ROTAIA	RAL 9010 - Opzionale RAL a scelta	RAL 9010	✓
MANOVRA A MANO	SI	✓	



SCOOTER CMAlifts

Conosciuti per la facilità di guida, l'affidabilità e lo stile, gli scooter elettrici per disabili ed anziani di CMAlifts soddisfano una vasta gamma di esigenze legate alla mobilità quotidiana.

Gli scooter elettrici di CMAlifts hanno un look accattivante e garantiscono grande affidabilità nelle prestazioni di guida.

Smontabili e trasportabili, per uso in città o per la vita all'aria aperta, al mare o in montagna, c'è uno Scooter CMAlifts per ogni tua esigenza.

LA GAMMA COMPLETA:

SPORT - si monta e si carica in auto in pochi semplici movimenti.

CITY - lo scooter CMAlifts di ultima generazione, design e stile, comfort e prestazioni.

LAND - design della fanaleria posteriore, sedili in pelle moderni e comodi, luci anteriori e posteriori.

BAG - ruote anteriori gemellari, per una migliore manovrabilità, manubrio telescopico e regolabile in inclinazione, batterie a litio.

TANDEM - una poltrona per due.



SPORT

Compatto, veloce, colorato. Smontabile e dal design accattivante è pensato per coloro che ricercano indipendenza e stile. Lo scooter può essere facilmente smontato senza l'uso di attrezzi e riposto nel bagagliaio di qualsiasi auto. Le sue dimensioni ridotte garantiscono grande manovrabilità in spazi ristretti. Ecco perché Scooter CMAlifts Sport è perfetto in tutte le situazioni.

PORTATA - 105kg

LARGHEZZA - 550mm

LUNGHEZZA - 1040mm

LUCI - sì

ALTEZZA SEDILE - 375/395/415mm

PESO BATTERIE - 40kg

AUTONOMIA - fino a 16km

INCLINAZIONE MAX - 6°/10,5%

VELOCITÀ - 6km/h

BATTERIA/POTENZA - 2x12V - 20Ah/200W

MISURA RUOTA/ TIPO - 210mm - piena



CITY

2 Batterie da 36 Ampère garantiscono una autonomia di 38 km. Il telaio è smontabile anche per questo modello di medie dimensioni.

PORTATA - 136kg
 LARGHEZZA - 630mm
 LUNGHEZZA - 1200mm
 LUCI - sì
 ALTEZZA SEDILE - 640/690mm
 COLORI - nero
 AUTONOMIA - fino a 40 km
 INCLINAZIONE MAX - 12°/21%
 VELOCITÀ - 12km/h
 BATTERIA/POTENZA - 4x22Ah
 MISURA RUOTA/ TIPO - 280mm - pneumatica



LAND

L'affidabilità, la robustezza e la grande autonomia sono alcuni dei punti di forza dello scooter Land. Dotato delle migliori soluzioni tecniche per garantire una guida facile e confortevole, questo scooter è il compagno ideale per gite anche su terreni sterrati. E' lo scooter perfetto per chi necessita di un mezzo sicuro, da utilizzare negli spostamenti di tutti i giorni soprattutto all'esterno.

PORTATA - 150kg
 LARGHEZZA - 660mm
 LUNGHEZZA - 1648mm
 LUCI - sì
 ALTEZZA SEDILE - 640/690mm
 COLORI - blu, nero, rosso, champagne
 AUTONOMIA - fino a 36 km
 INCLINAZIONE MAX - 12°/21%
 VELOCITÀ - 18km/h
 BATTERIA/POTENZA - 2x90Ah - 12V
 MISURA RUOTA/ TIPO - 280mm - pneumatica



BAG

Pratico e maneggevole, lo scooter BAG è stato realizzato per poter essere utilizzato con estrema semplicità. Si apre e richiude con poche semplici operazioni, e può essere trascinato come un trolley quando è chiuso. Perfetto per i tuoi viaggi.

PORTATA - 113kg
 LARGHEZZA - 43,5mm
 LUNGHEZZA - 980mm
 LUCI - no
 ALTEZZA SEDILE - 595mm
 AUTONOMIA - fino a 19km
 INCLINAZIONE MAX - 12°/21%
 VELOCITÀ - 10km/h
 BATTERIA/POTENZA - 1x11,5Ah
 COLORE - giallo

TANDEM

Sperimentato per la prima volta in occasione dell'Esposizione universale di Expo Milano 2015, il mobility scooter elettrico a due posti è un mezzo di trasporto innovativo e destinato a rivoluzionare i servizi turistici e gli spostamenti nei grandi spazi espositivi, nonché per uso privato. In due c'è più gusto!

PORTATA - 180kg
 LARGHEZZA - 700mm
 LUNGHEZZA - 2250mm
 LUCI - sì
 ALTEZZA SEDILE - 450/500/560mm
 PESO - 150Kg
 AUTONOMIA - fino a 41km
 INCLINAZIONE MAX - 12°/21%
 VELOCITÀ - 15km/h
 BATTERIA/POTENZA - 90Ah/3kw/4,5CV
 MISURA RUOTA/ TIPO - 300/335mm - pneumatica



CMAlifts, nata nel 2001 da un'intuizione dei fratelli Giulio e Gaetano Caputo, è leader nella progettazione, realizzazione e assemblaggio di ascensori e montacarichi per uso civile e industriale. Si tratta di una vera e propria industria che ha mantenuto il cuore artigiano tanto da saper miscelare le soluzioni hi-tech più avveniristiche all'estro delle singole eccellenze lavorative impiegate.

Il mercato di riferimento di CMAlifts non conosce confini.

Ormai profondamente radicata nel territorio italiano, CMAlifts è protagonista anche nell'area Balcanica e Nord Europea; non a caso si sono moltiplicati gli ordini dall'estero anche grazie ad una sempre più capillare presenza nelle fiere di settore.

Forte dell'esperienza acquisita nel corso del tempo, le specifiche esigenze tecniche e di design vengono vagliate e affrontate con estrema cura e professionalità. Il metodo di lavoro dell'azienda si ispira a professionalità e affidabilità che contraddistinguono tanto la progettazione quanto la produzione, passando per la gestione dell'ordine, fino alla consegna in cantiere. Nessun aspetto è demandato a forze esterne all'azienda (compresa la logistica).



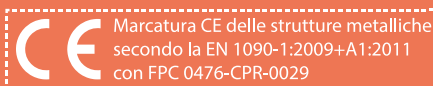
ISO 9001:2008



ISO 14001:2004



OHSAS 18001:2007



C.M.A. S.r.l.
S.P. 238 Km 11,728 - 70033 Corato (BA) - Italy
TEL. +39 080.3588714 - FAX + 39 080.8729113
INFO@CMALIFTS.COM - INFO@PEC.CMALIFTS.COM
CMALIFTS.COM



Muoversi, senza limiti
www.mobilitycenter.it